

ГАРАНТИЙНЫЕ ОБЯЗАТЕЛЬСТВА

Изготовитель гарантирует соответствие изделия требованиям указанных в данном паспорте ТУ и ГОСТ при соблюдении потребителем условий транспортирования, хранения, монтажа и эксплуатации.

Гарантийный срок эксплуатации – **12 месяцев** со дня ввода изделия в эксплуатацию при условии ввода в эксплуатацию не позднее **6 месяцев** со дня продажи.

Гарантийный срок хранения – **24 месяца** со дня выпуска изделия.

ГАРАНТИЙНЫЙ ТАЛОН

Заполняет предприятие – изготовитель

Номер _____ Комплект модификации _____

Дата выпуска _____ Представитель ОТК предприятия - изготовителя _____

Дата продажи _____ Отметка торгующей организации _____



Видеокамера сетевая наружной установки

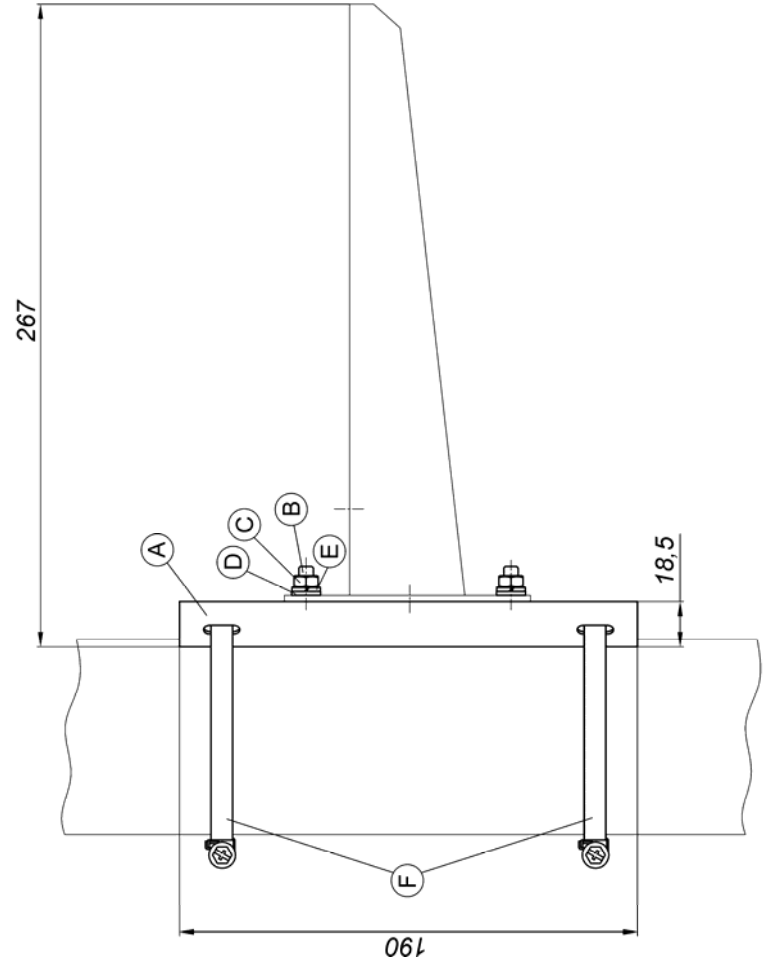
"ТВК-194 IP"



ПАСПОРТ

ИМПФ.463159.023-04 ПС





КОМПЛЕКТАЦИЯ

Поз.	Изобр.	Кол.
A		1
B		4
C		4
D		4
E		4
F		2

Рис.3 Монтаж кронштейна КС-4 на опору (круглую или квадратную)

Подготовка к работе:

1. Установить кронштейн на штатное место и закрепить на нём гермобок.
2. Ослабив болты и винты фиксации шарнира (поз.5.1 и 5.2 рис.1), установить гермобок на нужное направление обзора, после чего надежно зафиксировать шарнир затянув выше перечисленные болты и винты.
3. Заземлить гермобок с помощью болта заземления (поз.6 рис.1).
4. При необходимости изменить мощность обогрева, выкрутить 6 винтов крепления задней крышки гермобокса, выдвинуть модуль видеокамеры из кожуха и установить джампер X7 в нужное положение (рис.2). Установить модуль видеокамеры обратно в кожух. Закрутить 6 винтов крепления задней крышки с усилием $5 \pm 0,5 \text{ Нм}$.

Примечание. Открывать гермобок и настраивать видеокамеру рекомендуется в сухую погоду. При работах в условиях повышенной влажности перед закрытием гермобокса его внутренний объем необходимо просушить феном с температурой воздуха $+50 \dots +60^\circ\text{C}$.

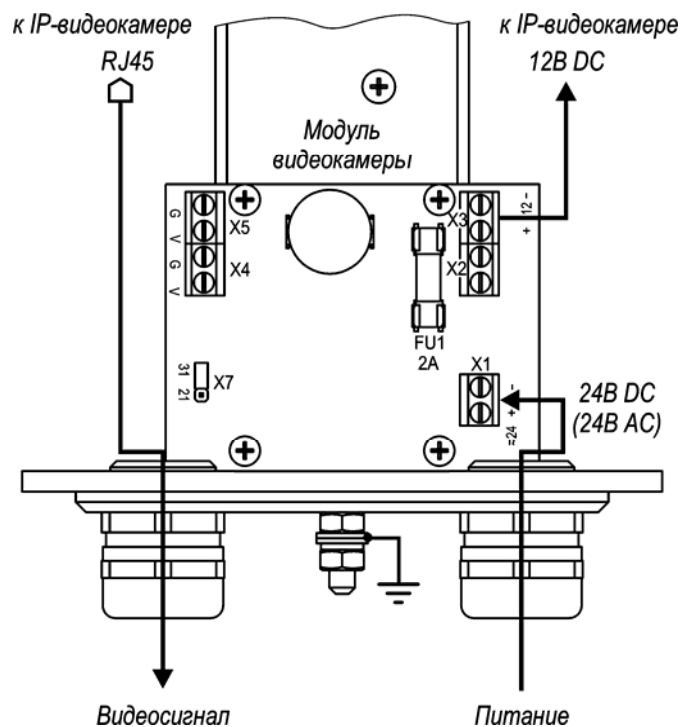


Рис.2 Схема подключения IP-видеокамеры

Назначение:

Видеокамера сетевая наружной установки ТВК-194 IP (далее изделие) предназначена для визуального /на экране монитора/ наблюдения охраняемых /контролируемых/ объектов через информационные сети при непосредственном контакте с атмосферной средой без какой-либо дополнительной защиты в условиях морского климата, химических производств и прочих агрессивных сред. Материал гермобокса видеокамеры – нержавеющая кислотостойкая аустенитная сталь (12Х18Н10Т).

Изделие обеспечивает:

- автоматическое включение/отключение встроенного обогревателя в заданном диапазоне температур;
- защиту от холодного запуска видеокамеры;
- две ступени мощности обогрева, что позволяет использовать изделие в разных климатических зонах в соответствии с ГОСТ 15150-69.

Модуль видеокамеры изолирован от корпуса гермобокса.

Изделие выпускается по техническим условиям ТУ 4372-026-31006686-2011.

Изделие соответствует:

- техническим требованиям - ГОСТ Р 51558-2008;
- требованиям по безопасности – ГОСТ Р МЭК 60065-2005;
- требованиям по ЭМС – ГОСТ Р 50009-2000, ГОСТ Р 51317.3.2-99, ГОСТ Р 51317.3.3-99;
- степени защиты от поражения электрическим током – III классу ГОСТ 12.2.007-75;
- условиям эксплуатации – ГОСТ 12997-84 группам Д3, Р1 и N2.

Климатическое исполнение изделия соответствует **УХЛ1.5 ГОСТ 15150-69**. Степень защиты **IP 66**.

Общие указания:

Проверьте комплектность поставки и наличие штампа торгующей организации в настоящем паспорте.

Комплект поставки:

- | | |
|--|-------|
| 1. Видеокамера в сборе | 1 шт. |
| 2. Кронштейн | 1 шт. |
| 3. Солнцезащитный козырёк..... | 1 шт. |
| 4. Паспорт..... | 1 шт. |
| 5. Руководство по эксплуатации IP-видеокамеры..... | 1 шт. |
| 6. Упаковочная тара..... | 1 шт. |

Приобретается по отдельной заявке:

1. Кронштейн КС-4 для крепления IP-видеокамеры ТВК-194 IP на опоры \emptyset ; \square $=115 \div 135 \text{ мм}$ (другой размер – под заказ). Монтаж кронштейна см. рис.3;
2. Блок питания БПУ-1-75Вт.

Основные технические характеристики:

№ п/п	Характеристика	ТВК-194 IP в ТГБ-9- 24/12(24); ~24/12(~24)			
		1	Модель видеокамеры	Axis P1364	Разрешение 1280x960 (1,3 Мр); чувствительность 0,1 лк (цвет)/ 0,02 лк (ч/б); объектив 2,8-8мм
		Axis P1365	1920x1080 (2 Мр); 0,18 лк (цвет)/ 0,04 лк (ч/б); объектив 2,8-8мм		
		Axis P1357	2592x1944 (5 Мр); 0,2 лк (цвет)/ 0,04 лк (ч/б); объектив 2,8-8мм		
		Axis Q1775	1920x1080 (2 Мр); 0,23 лк (цвет)/ 0,05 лк (ч/б); 10xZoom (3,8-38 мм), автофокусировка		
2	Напряжение питания	24 В ±10% DC		24 В ±10% AC	
3	Напряжение/ток внутреннего источника питания	12 В ±10% DC / 0,5 А		12 В ±10% DC / 0,5 А	
4	Температура вкл./откл. обогрева	20°C±3°C / 25°C±3°C			
5	Мощность обогрева	31 Вт	21 Вт	31 Вт	21 Вт
6	Максимальная потребляемая мощность	37 Вт	27 Вт	37 Вт	27 Вт
7	Диапазон рабочих температур	- 60°C ÷ +50°C	- 40°C ÷ +50°C	- 60°C ÷ +50°C	- 40°C ÷ +50°C
8	Влажность воздуха	до 100% при +25°C			
9	Температура холодного запуска откл./вкл.	-10°C±3°C / -5°C±3°C			
10	Габаритные размеры	см. рис.1			
11	Вес с упаковкой	не более 8 кг			
12	Режим работы	круглосуточный			

Предприятием изготовителем джампер Х7 установлен в положение «31» - мощность обогрева 31 Вт, для изменения мощности на 21 Вт джампер Х7 необходимо переставить в положение «21» (см. рис.2).

Состав изделия: (см. рис.1)

1. IP-видеокамера в гермобоксе ТГБ-9
2. Кронштейн
3. Солнцезащитный козырёк
4. Гермоввод HSK-INOX – Ø кабеля 12 ÷ 7* мм – 2 шт.
5. Шарнир
 - 5.1. Болт фиксации шарнира М6 – 3 шт.
 - 5.2. Винт фиксации шарнира М4 с цилиндрической головкой S=3мм – 2 шт.
6. Болт заземления

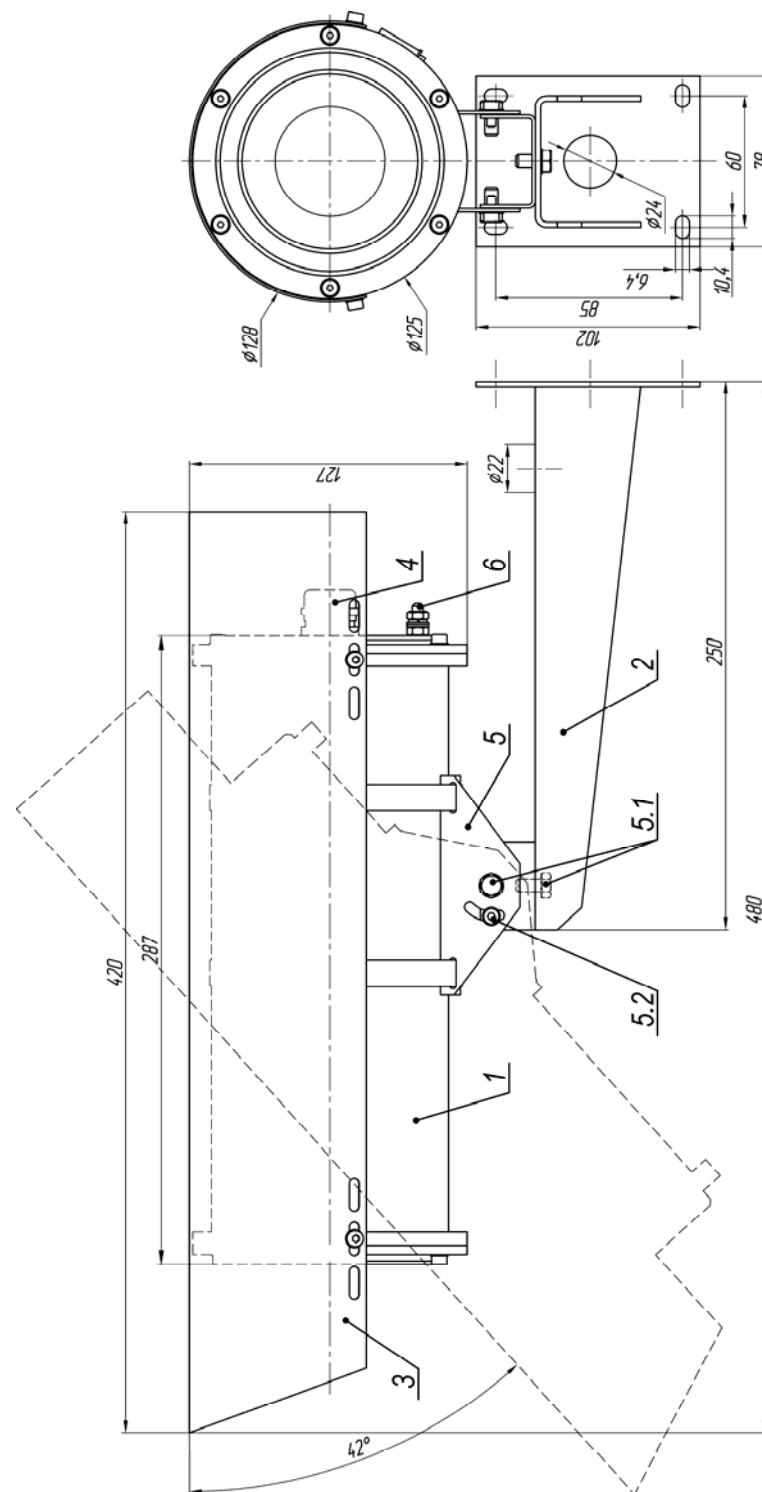


Рис.1 Габаритные и установочные размеры ТВК-194 IP