

## ГАРАНТИЙНЫЕ ОБЯЗАТЕЛЬСТВА

Изготовитель гарантирует соответствие изделия требованиям указанных в данном паспорте ТУ и ГОСТ при соблюдении потребителем условий транспортирования, хранения, монтажа и эксплуатации.

Гарантийный срок эксплуатации – **36 месяцев** со дня продажи изделия производителем или авторизованной торговой организацией. При отсутствии отметки о дате продажи в паспорте, гарантийный срок исчисляется с даты производства изделия. Гарантийный срок хранения – **24 месяца** со дня выпуска изделия.

## ГАРАНТИЙНЫЙ ТАЛОН

Заполняет предприятие – изготовитель

Номер \_\_\_\_\_ Комплект модификации \_\_\_\_\_

Дата выпуска \_\_\_\_\_ Представитель ОТК предприятия - изготовителя \_\_\_\_\_

Дата продажи \_\_\_\_\_ Отметка торговой организации \_\_\_\_\_

Адрес предприятия-изготовителя: 192029, Россия, Санкт-Петербург, Пр. Обуховской Обороны 86, литера К, ООО «Тахион»  
Тел: (812) 327-1247, 327-1298, 327-1201, факс 327-1153 с 10.00 до 17.00 по рабочим дням.

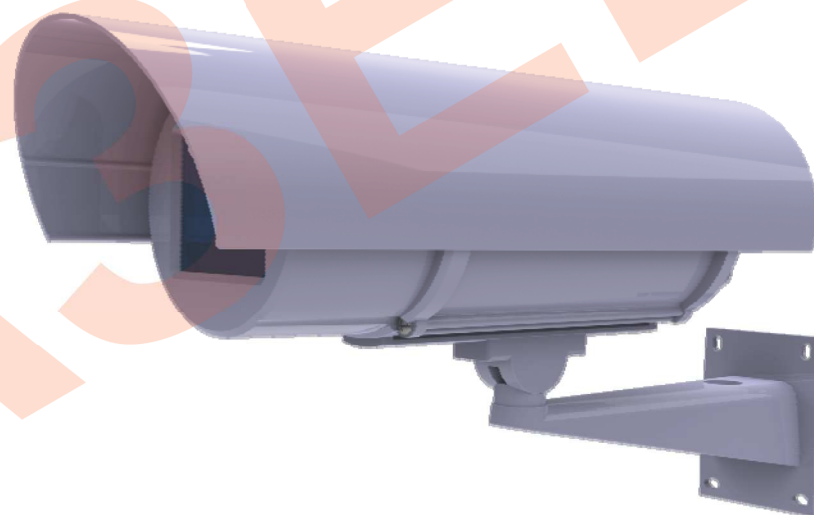
Адрес в Интернете: [www.tahion.spb.ru](http://www.tahion.spb.ru)

E-mail: [info@tahion.spb.ru](mailto:info@tahion.spb.ru)



## Видеокамера сетевая наружной установки

### "ТВК-92 IP"

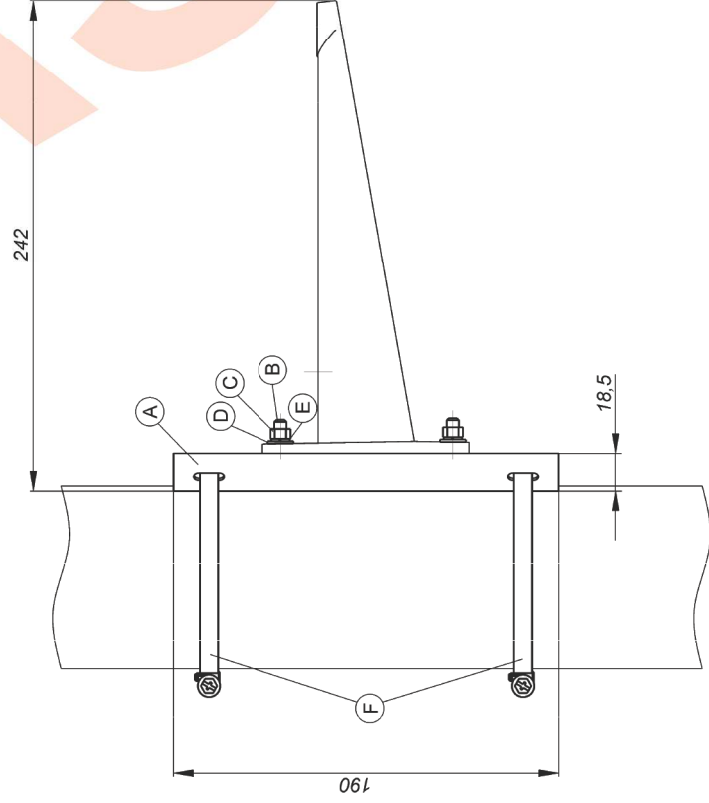


**ПАСПОРТ**

ИМПФ.463159.013-02 ПС



# ОБРА



| Поз. | Изобр. | Кол. |
|------|--------|------|
| A    |        | 1    |
| B    |        | 4    |
| C    |        | 4    |
| D    |        | 4    |
| E    |        | 4    |
| F    |        | 2    |

\* Другой размер - под заказ

Крепление (вид спереди)

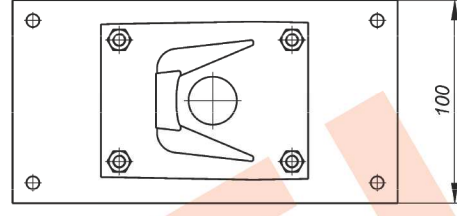


Рис.3 Монтаж кронштейна КС-1 на опору (круглую или квадратную)

## Подготовка к работе:

1. Распаять ответную часть разъема PC10TV согласно требованиям к электромонтажу в соответствии с рис.2. После распайки разъем заполнить герметиком кремнийорганическим.
2. Установить кронштейн на штатное место и закрепить на нём гермобок.
3. Ослабив болт фиксации шарнира (поз.5.1 рис.1), установить гермобок на нужное направление обзора, после чего надежно зафиксировать шарнир затянув болт.
4. Заземлить гермобок с помощью болта заземления (поз.6 рис.1).
5. При необходимости изменить мощность обогрева, выкрутить 4 винта крепления задней крышки гермобокса, выдвинуть модуль видеокamеры из кожуха и установить джампер X7 в нужное положение (рис.2). Установить модуль видеокamеры обратно в кожух. Закрутить 4 винта крепления задней крышки с усилием  $5\pm 0,5$ Нм.
6. При необходимости настройки объектива, снять переднюю крышку открутив 4 винта крепления передней крышки. По окончании настройки объектива установить крышку на место, убедившись, что её резиновое кольцо не повреждено. Винты закрутить с усилием  $5\pm 0,5$ Нм.

**Примечание.** Открывать гермобок и настраивать видеокamеру рекомендуется в сухую погоду. При работах в условиях повышенной влажности перед закрытием гермобокса его внутренний объем необходимо просушить феном с температурой воздуха  $+50...+60^{\circ}\text{C}$ .

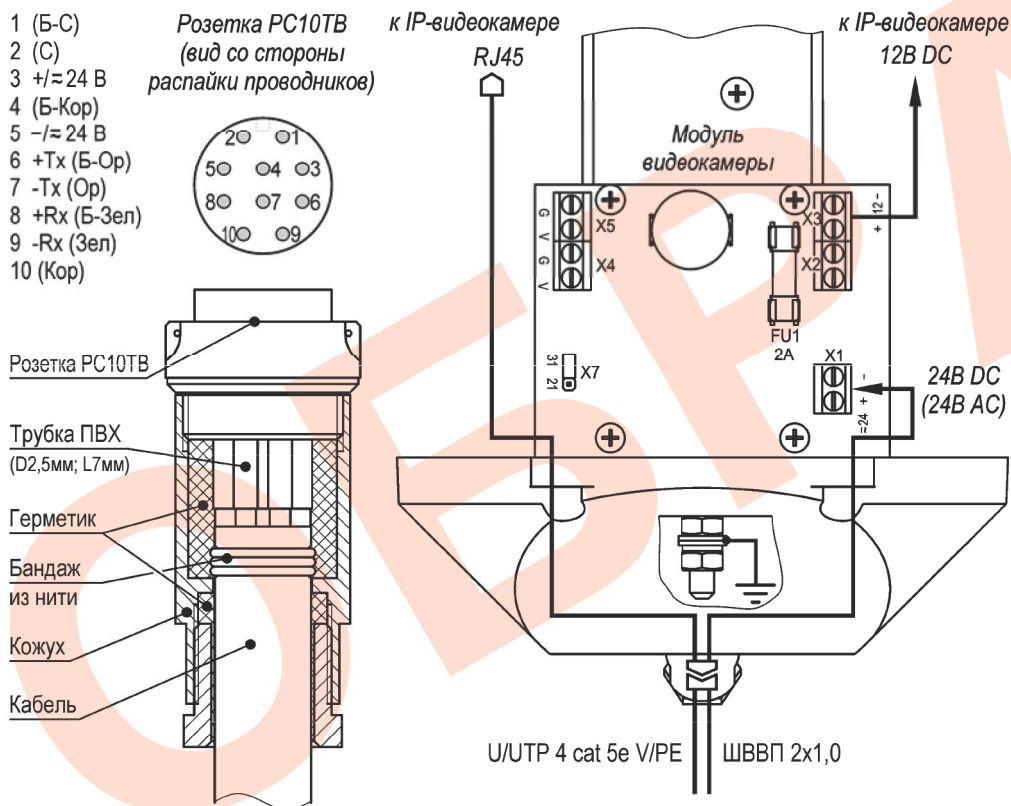


Рис.2 Распайка разъема PC10TV и схема подключения IP-видеокamеры

## Назначение:

Видеокamера сетевая наружной установки ТВК-92 IP (далее изделие) предназначена для визуального /на экране монитора/ наблюдения охраняемых /контролируемых/ объектов через информационные сети при непосредственном контакте с атмосферной средой без какой-либо дополнительной защиты.

Изделие обеспечивает:

- автоматическое включение/отключение встроенного обогревателя в заданном диапазоне температур;
- защиту от холодного запуска видеокamеры;
- две ступени мощности обогрева, что позволяет использовать изделие в разных климатических зонах в соответствии с ГОСТ 15150-69.

Модуль видеокamеры изолирован от корпуса гермобокса.

Изделие выпускается по техническим условиям ТУ 26.30.50-077-31006686-2017.

Изделие соответствует:

- техническим требованиям - ГОСТ Р 51558-2014;
- требованиям по безопасности - ГОСТ Р МЭК 60065-2005;
- требованиям по ЭМС - ГОСТ Р 50009-2000, ГОСТ 30804.3.2-2013, ГОСТ 30804.3.3-2013;
- степени защиты от поражения электрическим током - III классу ГОСТ 12.2.007.0-75;
- условиям эксплуатации - ГОСТ Р 52931-2008 группам Д3, Р1 и N2.

Климатическое исполнение изделия соответствует УХЛ1,5 ГОСТ 15150-69. Степень защиты IP66/IP67.

## Общие указания:

Проверьте комплектность поставки и наличие штампа торгующей организации в настоящем паспорте.

## Комплект поставки:

- |   |       |
|---|-------|
| 1. Видеокamера в сборе .....                        | 1 шт. |
| 2. Кронштейн .....                                  | 1 шт. |
| 3. Солнцезащитный козырёк .....                     | 1 шт. |
| 4. Розетка PC10TV с кожухом .....                   | 1 шт. |
| 5. Ключ шестигранный Г-образный 3мм .....           | 1 шт. |
| 6. Паспорт .....                                    | 1 шт. |
| 7. Руководство по эксплуатации IP-видеокamеры ..... | 1 шт. |
| 8. Упаковочная тара .....                           | 1 шт. |

## Приобретается по отдельной заявке:

1. Кронштейн КС-1 для крепления IP-видеокamеры ТВК-92 IP на опоры  $\varnothing$ ;  $\square = 115\pm 135$ мм (другой размер - под заказ). Монтаж кронштейна см. рис.3;
2. Блок питания БПУ-1-75Вт;
3. Кабель снижения (длина под заказ). Максимальная длина кабеля зависит от мощности обогрева (см. основные технические характеристики): 31 Вт - 75 м; 21 Вт - 100 м.

### Основные технические характеристики:

| № п/п | Характеристика                               | ТВК-92 IP в ТГБ-7Р- 24/12(24); ~24/12(~24) |  |                      |                |
|-------|--|--|--|----------------------|----------------|
|       |  |  |  |                      |                |
| 1     | Модель видекамеры                            | LTV CNE-440 00                             | Разрешение 2688x1520 (4 Мр); чувствительность 0,01 лк (цвет)/ 0,001 лк (ч/б); Объектив 2,8-12 мм |                      |                |
|       |  | LTV CNE-440 00                             | Разрешение 2688x1520 (4 Мр); чувствительность 0,01 лк (цвет)/ 0,001 лк (ч/б); Объектив 5-50 мм   |                      |                |
|       |  |  |  |                      |                |
|       |  |  |  |                      |                |
| 2     | Напряжение питания                           | 24 В ±10% DC                               |  | 24 В ±10% AC         |                |
| 3     | Напряжение/ток внутреннего источника питания | 12 В ±10% DC / 0,5 А                       |  | 12 В ±10% DC / 0,5 А |                |
| 4     | Температура вкл./откл. обогрева              | 20°C±3°C / 25°C±3°C                        |  |                      |                |
| 5     | Мощность обогрева                            | 31 Вт                                      | 21 Вт  | 31 Вт                | 21 Вт          |
| 6     | Максимальная потребляемая мощность           | 37 Вт                                      | 27 Вт  | 37 Вт                | 27 Вт          |
| 7     | Диапазон рабочих температур                  | - 60°C ÷ +50°C                             | - 40°C ÷ +50°C   | - 60°C ÷ +50°C       | - 40°C ÷ +50°C |
| 8     | Влажность воздуха                            | до 100% при +25°C                          |  |                      |                |
| 9     | Температура холодного запуска откл./вкл.     | -10°C±3°C / -5°C±3°C                       |  |                      |                |
| 10    | Габаритные размеры                           | см. рис.1                                  |  |                      |                |
| 11    | Вес с упаковкой                              | не более 3,5 кг                            |  |                      |                |
| 12    | Режим работы                                 | круглосуточный                             |  |                      |                |

Предприятием изготовителем джампер Х7 установлен в положение «31» - мощность обогрева 31 Вт, для изменения мощности на 21 Вт джампер Х7 необходимо переставить в положение «21» (см. рис.2).

**Состав изделия:** (см. рис.1)

1. IP-видеокамера в гермобоксе ТГБ-7Р
2. Кронштейн
3. Солнцезащитный козырёк
4. Розетка РС10ТВ с кожухом
5. Шарнир
- 5.1. Болт фиксации шарнира
6. Болт заземления

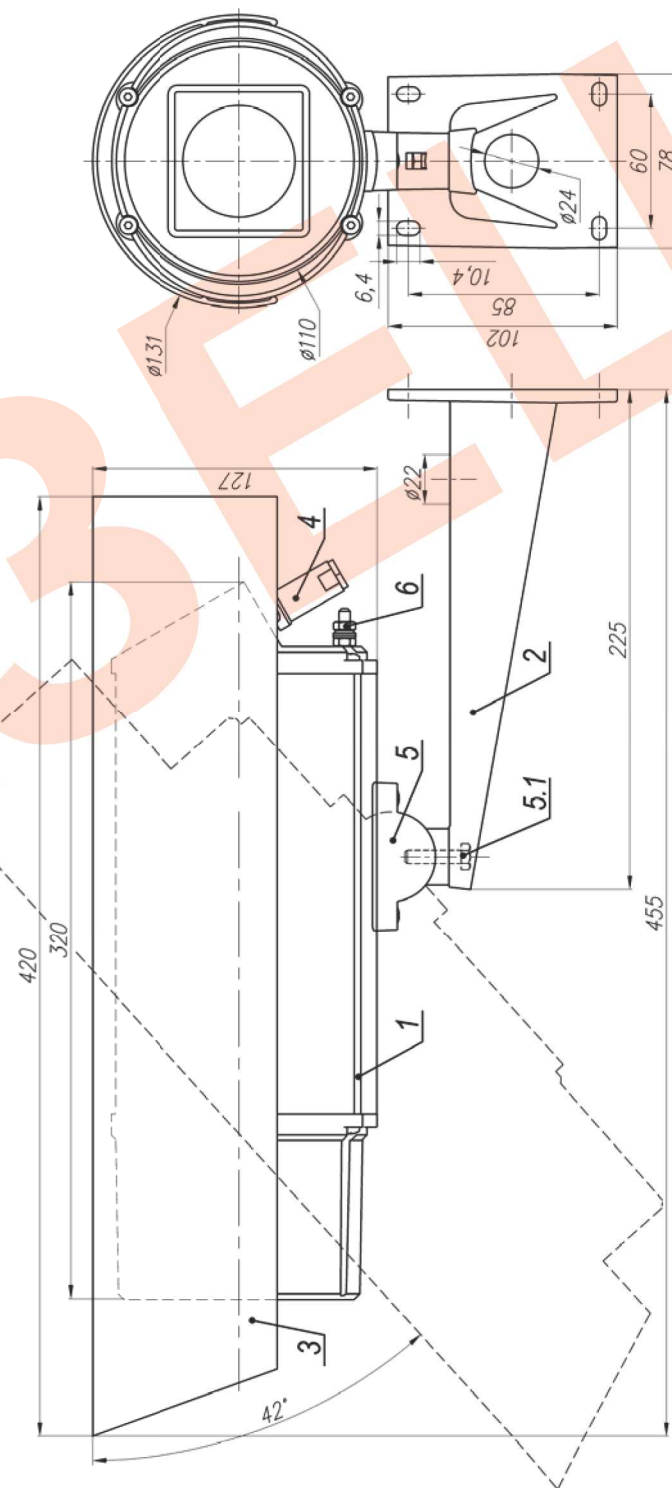


Рис.1 Габаритные и установочные размеры ТВК-92 IP