

PC-3130M

КОРПУСНАЯ ВИДЕОКАМЕРА ДЕНЬ/НОЧЬ
ВЫСОКОГО РАЗРЕШЕНИЯ



ПЕРЕД УСТАНОВКОЙ

1. Не устанавливайте камеру на улице
2. Для установки камеры на улице используйте кожух
3. Выберите правильное место установки
4. Будьте внимательны с объективом камеры
5. Соблюдайте температурный режим работы камеры (-10°C ~ +50°C)
6. Надежно закрепляйте камеру
7. Правильно установите объектив
8. Подключите питание 12VDC/24VAC



Данный продукт не подлежит простой утилизации. Для утилизации необходимо использовать специальные контейнеры.

ОБЩИЕ СВЕДЕНИЯ

- Новое поколение процессора DSP
- Камера высококого разрешения (630ТВЛ)
- Внутренняя синхронизация видеосигнала
- Два режима работы: дневной (цветное изображение), ночной (черно-белое). Выбор режима зависит от освещенности.
- Камера имеет 8 приватных зон
- Камера может использовать 3D DNR режим при работе в ночном режиме
- Поддержка многоязычного интерфейса меню
- 10X цифровое увеличение
- LWDR (Low frame Wide Dynamic Range) & DWDR (Digital Wide Dynamic Range)
- DIS (Digital Image stabilizer) используется при работе на улице

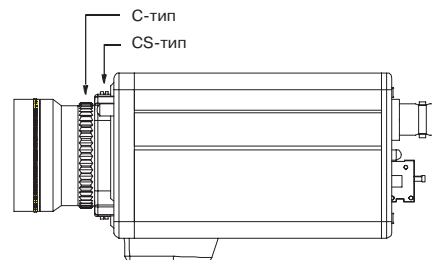
ПОДКЛЮЧЕНИЕ КАМЕРЫ

1. Перед установкой камеры уберите CS кольцо (если объектив его не поддерживает)
2. Подключите разъем BNC
3. Подключите питание камеры.

ПОДКЛЮЧЕНИЕ ОБЪЕКТИВА

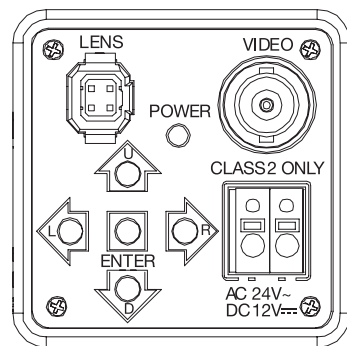
1. Объектив с ручной диафрагмой

- 1) Выберите правильный метод крепления C или CS
- 2) CS-тип: уберите заглушку, установите объектив
- 3) C-тип: уберите кольцо CS, установите объектив
- 4) В меню LENS установите тип "ручной"

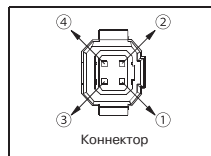


1. Объектив с автодиафрагмой

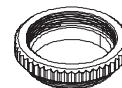
- 1) Уберите кольцо CS, установите объектив
- 2) Подключите кабель управления диафрагмой объектива к камере
- 3) В меню LENS установите тип "DC"



DC-TYPE	
①	DAMP COIL-
②	DAMP COIL+
③	DRIVE COIL+
④	DRIVE COIL-

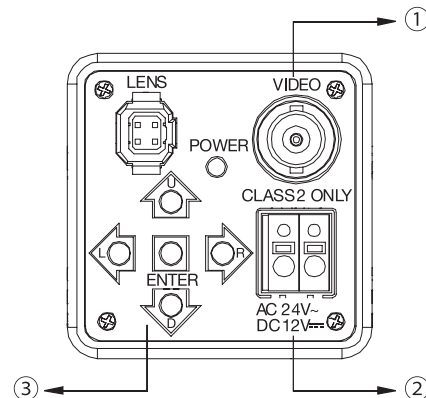


АКСЕССУАРЫ

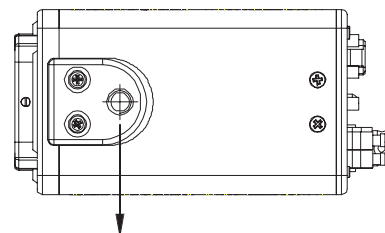


C-кольцо (опция)

ОБЗОР

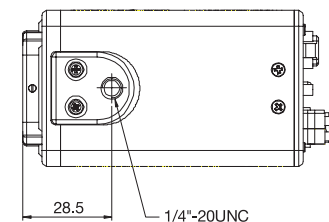
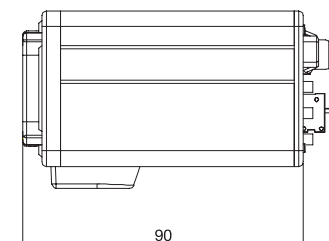
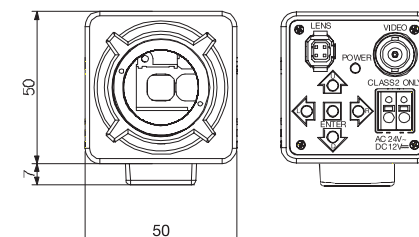


1. Видео выход: подключение монитора
2. Вход питания: подключение питания 12В постоянного тока или 24 В переменного тока
3. Кнопки навигации меню:
ENTER: вход или подтверждение в меню
Up, Down: кнопки вверх и вниз
Left, Right: кнопки вправо или влево



Монтажное отверстие
1/4"-20UNC (20 THREAD)
L: 4.5 мм ±0.2 мм (ISO стандарт)

РАЗМЕРЫ



РЕШЕНИЕ ПРОБЛЕМ

Прочитайте это перед тем, как обратиться в сервисный центр

ПРОБЛЕМА	РЕШЕНИЕ
Нет изображения	Проверьте контрастность и питание монитора
Нет питания	Проверьте питание
Плохое изображение	Проверьте фокусировку объектива
Рябь в изображении	Проверьте тип питания

ТЕХНИЧЕСКИЕ ХАРАКТЕРИСТИКИ

Матрица	1/3" COLOR SONY SUPER HAD II CCD
Рабочие пиксели	768(H) X 494(V) NTSC / 752(H) X 582(V) PAL
Размер пикселя	6.35 (H) X 7.4 (V) NTSC / 6.5 (H) X 6.25 (V) PAL
Разрешение	630 ТВЛ (цвет) / 700 ТВЛ (ч/б)
Тип сигнала	PAL/NTSC
Синхронизация	Internal / LineLock
Система сканирования	2:1 Interlace
Сигнал/шум	52 дБ (AGC выкл.)
Видеовыход	BNC
Чувствительность	0.01 лк (F1.2) / 0.0003 лк (Sens-Up)
Гамма	0.45 typ.(0.45,0.6,1.0,user)
OSD	многоязычное
Баланс белого	ATW(2,500°K~9,500°K)/MANUAL/AWC
Затвор	1/60(1/50) - 1/100,000 сек.
Режим накопления	Auto (выбор уровня 2x - 256x)/ фиксированный/выкл.
Компенсация засветки	BLC, LWDR, DWDR, HLC (вкл./выкл.)
AGC	низк. / средн. / высок. /выкл.
Шумоподавление	низк. / средн. / высок. /выкл.
Детектор движения	вкл./выкл. (240 блоков)
Приватные зоны	вкл./выкл. (8 зон)
Зеркало	H/V/BOTH
Стоп-кадр	вкл./выкл.
Стабилизация изображения	механический ИК-фильтр (авто, цвет, ч/б)
Компенсация битых пикселей	вкл./выкл.
Объектив	CS
Питание	12 В пост. / 24 В перем.
Потребление	500 мА
Рабочая температура	-10°C ... +50°C
Температура хранения	-20°C ... +60°C
Размеры	50 x 57 x 90 мм
Вес	300 г

ОСНОВНОЕ МЕНЮ КАМЕРЫ

1. EXPOSURE	LENS	MANUAL, DC	Выбор типа объектива
	LEVEL	0-99	Установка яркости
	E.SHUTTER	ABTO 1/60 - 1/100000	Авто / установка скорости затвора
	AGC	OFF/LOW/MIDDLE/HIGH	Автоматическая регулировка усиления
	SENSEUP	OFF, x2-x256	Установка режима накопления
	ANTIGHOST	ON/OFF	Режим предназначен для работы с ИК-подсветкой. Пока камера работает в дневном режиме, включен режим накопления, после перехода в режим ночь и включения ИК прожектора режим накопления выключается.
	BLC	ON/OFF	Компенсация задней засветки
	LEVEL	0-20	Настройка уровня BLC
	LWDR	ON/OFF/AUTO	Выбор LWDR
	LEVEL	0-60	Уровень LWDR
	OFF-ON	0-70	Авто режим, установки WDR вкл.
	ON-OFF	0-100	Авто режим, установки WDR выкл.
	DELAY TIME	3-12	Авто режим WDR включен постоянно
	DWDR	OFF/LOW/MIDDLE/HIGH	Digital Wide Dynamic Range
	HLC	OFF/ON/AUTO	High Light Compensation
	LEVEL	0-60	Уровень HLC
	DNR	OFF/ON	Шумоподавление в режиме ночь
LEVEL	0-20	уровень DNR	
2. WHITE BALANCE	AWB MODE	ATW	Установка цветовой температуры в диапазоне 2500-9500K
		MANUAL	Ручная настройка
	AWC	Наведите камеру на белый лист бумаги и нажмите кнопку Entr для выбора оптимального баланса.	
		MANUAL RED	0-255
	MANUAL BLUE	0-255	Настройка синего цвета
	R-Y GAIN	0-255	Настройка красного цвета
	B-Y GAIN	0-255	Настройка синего цвета
3. DAY&NIGHT	D&N MODE	AUTO	Автоматическое переключении
		COLOR	Всегда цвет
		B&W	Всегда ч/б
4. IMAGE ADJ.	COLOR-B&W	65-160	Выбор уровня освещенности для смены режимов день/ночь
	B&W-COLOR	30-125	
	DELAY TIME	3-12	Время задержки при смене режимов
	BURST	OFF/ON	Определение "вспышки"
	FLIP	OFF/VERT/HOR/BOTH	Переворот изображения
	SHARPNNESS	0-49	Резкость изображения
	GAMMA	0.45 / 0.16 / 1 / USER	Настройка гаммы
	FREEZE	OFF/ON	Стоп-кадр
	LSC	OFF/ON	Компенсация яркости на углах изображения
	LEVEL	0-50	Установка уровня
	DZOOM	OFF/ON	Цифровое увеличение
	ZOOM	x1 - x10	Настройка увеличения
	PAN	-128 - 127	Переход по горизонтали
	TILT	-110 - 109	Переход по вертикали
	DIS	OFF/ON	Цифровая стабилизация изображения
	PATTERN GEN	Тестовый сигнал. Нажмите ENTER, экран замерзает. Нажмите любую кнопку для возврата в меню.	

5. ALARM	MOTION	OFF/ON	Включение детектора движения в камера
	DISPLAY	NONE	При обнаружении движения не отображается сообщение на экране
		MESSAGE	При обнаружении движения отображается сообщение MOTION на экране
	SET WINDOW	Нажмите кнопку Ввод, чтобы перейти в область детектора движения для установки 240 блоков. Для выхода из этого меню, нажмите кнопку в дальнем левом углу.	
	ALL SET	Установить все области	
ALL CLEAR	Очистить все области		
SENSIVITY	0-120	Установка чувствительности	
HOLD TIME	1-15	Установка времени задержки отображения тревожного сообщения	
6.PRIVACY ZONE	MASK 1-8	OFF/ON	Установка области маскирования
	SET WINDOW	Нажмите кнопку Ввод, переместите позицию маски. После нажатия кнопки войти, вы регулируете размер маски. Если вы нажмете кнопку ввода еще раз, вы сможете отрегулировать положение краев. Нажмите кнопку ввода, что бы вернуться к предыдущему меню.	
	COLOR SET	BLACK,GRAY..	Выберите цвет маски
	LANGUAGE	ENGLISH...	Выбор языка меню
	TITLE	OFF/ON	Отображение ID камеры
EDIT	Установка ID камеры		
RESET	Сброс ID камеры		
POSITION	Расположение ID камеры		
7. SPECIAL	DPC	OFF/AUTO	Поиск битых пикселей
	WHITETHR	0-255	Уровень коррекции белых пикселей
	BLACKTHR	0-255	Уровень коррекции черных пикселей
	DPC LEVEL	0-255	Настройка уровня DPC
	SYNC	INT	Синхронизация Internal
		L/L	Синхронизация LineLock
	VPHAZE	0-255	24VAC (режим L/L)
	MONITOR	CRT / LCD	Тип монитора
FACTORY SET	Сброс на заводские настройки		
8. EXIT	SAVE AND EXIT	Сохранить настройки и выйти	
	EXIT	Выход без сохранения настроек	
	RETURN	Предыдущее меню	