

**Инструкции
по установке
и руководство
пользователя**

**5SC 500i
5SC 750i
5SC 1000i
5SC 1500i**

Copyright © 2013 **EATON**
Все права защищены.

Обслуживание и поддержка:
Обращайтесь к своему местному
представителю по обслуживанию

619-00470-01-i (ru)

Стандарты сертификации

Директивы по ИБП:

- Безопасность: IEC 62040-1: 2008
- Эл-магн. совм.: IEC 62040-2: 2005
- Рабочие характеристики: IEC 62040-3: 2010

Маркировка CE (EN 62040-1: 2008 и EN 62040-2: 2006 (C1))

Уровень излучения, класс B, CISPR 22: 2005 + A2 2006 (EN 55022)

Гармонические излучения: IEC 61000-3-2 редакция 3.2: 2009

Фликкер-излучения: IEC 61000-3-3 редакция 2: 2008

Декларация соответствия ЕС предоставляется по запросу на продукты с маркировкой CE.

Копии декларации соответствия ЕС можно получить, обратившись в подразделение Eaton Power Quality или на сайт Eaton: www.powerquality.eaton.com.

Специальные символы

Ниже приводятся примеры символов, используемых на ИБП или аксессуарах, которые обращают Ваше внимание на важную информацию:



РИСК ПОРАЖЕНИЯ ЭЛЕКТРИЧЕСКИМ ТОКОМ - Выполняйте предупреждение, связанное с символом, информирующем о риске поражения электрическим током.



Обязательные инструкции.



Pb

Не утилизируйте ИБП или батареи ИБП в мусорную корзину.

Этот продукт содержит герметичные свинцово-кислотные аккумуляторы, которые нужно утилизировать в соответствии с пояснениями, приведенными в руководстве.

Для получения более подробной информации, обращайтесь в свой местный центр по переработке / повторному использованию отходов или утилизации опасных отходов.



Этот символ указывает, что Вам не следует утилизировать использованное электрическое или электронное оборудование (WEEE) в мусорную корзину. Для выполнения правильной утилизации, обращайтесь в свой местный центр по переработке / повторному использованию отходов или утилизации опасных отходов.



Информация, рекомендации, помощь.

1. Введение	4
1.1 Охрана окружающей среды	4
2. Общая информация	5
2.1 Стандартные варианты установки	5
2.2 Задние панели	5
2.3 Панель управления	6
2.4 Описание жидкокристаллического дисплея	6
2.5 Настройка ИБП с помощью светодиодов	6
3. Установка	7
3.1 Распаковка и проверка комплектации	7
3.2 Порты связи	8
4. Эксплуатация.....	9
4.1 Запуск и нормальная эксплуатация	9
4.2 Запуск ИБП на батарее	9
4.3 Выключение ИБП.....	9
4.4 Работа от аккумуляторной батареи.....	9
4.5 Восстановление напряжения сети	9
5. Техобслуживание.....	10
5.1 Поиск и устранение неисправностей	10
5.2 Замена блока батарей.....	11
6. Приложения	12
6.1 Технические характеристики	12

1. Введение

Мы благодарим вас за то, что вы выбрали одно из изделий EATON для защиты вашего оборудования. Серия 5SC была разработана с учетом самых строгих требований.

Чтобы наилучшим способом использовать все возможности вашего ИБП (аппарата бесперебойного питания), рекомендуем вам тщательно ознакомиться с этим руководством.

Перед установкой аппарата 5SC внимательно прочитайте его описание, которое содержит обязательные инструкции по технике безопасности. Затем следуйте инструкциям, приведенным в настоящем руководстве.

Вы можете ознакомиться с предложениями компании EATON, а также с факультативными вариантами серии 5SC на нашем Web сайте www.eaton.com/powerquality. Вы можете также связаться с местным представителем компании EATON.

1.1 Охрана окружающей среды

Компания EATON ведет политику охраны окружающей среды.


Наши изделия разработаны с учетом принципов экологической чистоты.

Вредные вещества

Настоящий аппарат не содержит ни хлорфторуглеродов (CFC), ни фторсодержащих углеводородов (HCFC), ни асбеста.

Упаковка

Отделить элементы упаковки друг от друга для облегчения обработки отходов и их утилизации.

- Картонная коробка состоит более чем на 50% из утилизированного картона.
- Мешки и пакеты изготовлены из полиэтилена.
- Материалы упаковки могут утилизироваться и отмечаются следующим идентификационным символом 

Материал	Сокращенное название	Номер в символе 
Полиэтилентерефталат	ПЭТ (PET)	01
Полиэтилен высокой плотности	ПЭВП (HDPE)	02
Поливинилхлорид	ПВХ (PVC)	03
Полиэтилен низкой плотности	ПЭНП (LDPE)	04
Полипропилен	ПП (PP)	05
Полистирол	ПС (PS)	06

При утилизации материалов упаковки соблюдать действующие местные нормативные требования.

Конец срока службы

Компания EATON обязуется перерабатывать изделия в конце срока их службы в соответствии с местными нормативными требованиями, сотрудничая с предприятиями, занимающимися сбором и уничтожением подобных изделий по окончании срока их службы.

Аппарат

Настоящий аппарат изготовлен из утилизируемых материалов.

Его разборка и уничтожение должны производиться в соответствии действующими местными нормативными требованиями, касающимися отходов.

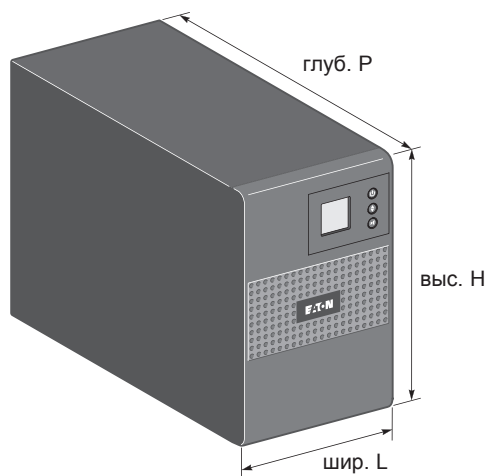
По окончании срока службы данный аппарат должен быть отправлен в центр обработки отходов электротехнической и электронной промышленности.

Аккумуляторная батарея

Настоящий аппарат содержит свинцовые гальванические элементы, с которыми следует обращаться согласно действующим местным нормативным требованиям, касающимся аккумуляторных батарей. Для соблюдения этих нормативных требований и безотходного уничтожения аккумуляторной батареи необходимо вынуть ее из аппарата.

2. Общая информация

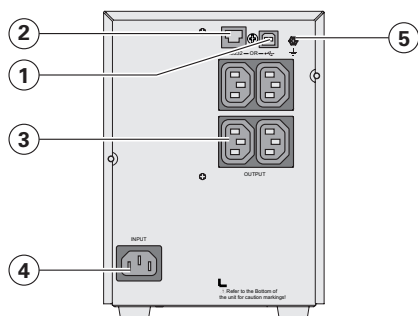
2.1 Стандартные варианты установки



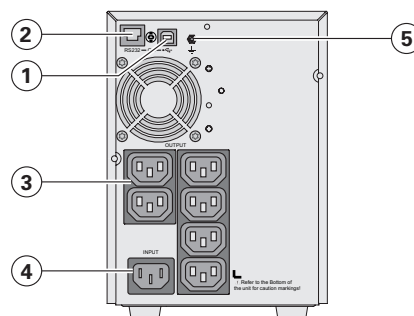
Описание	Вес (кг/фнт)	Размеры (мм/дюйм) глуб. P x шир. L x выс. H
5SC 500i	6.60 / 14.60	240 x 150 x 210 / 9.4 x 5.9 x 8.3
5SC 750i	10.40 / 22.90	340 x 150 x 210 / 13.4 x 5.9 x 8.3
5SC 1000i	11.10 / 24.50	340 x 150 x 210 / 13.4 x 5.9 x 8.3
5SC 1500i	15.20 / 33.50	410 x 150 x 210 / 16.1 x 5.9 x 8.3

2.2 Задние панели

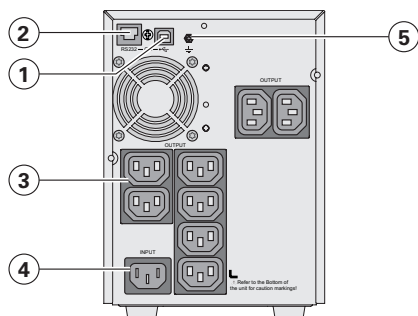
5SC 500i



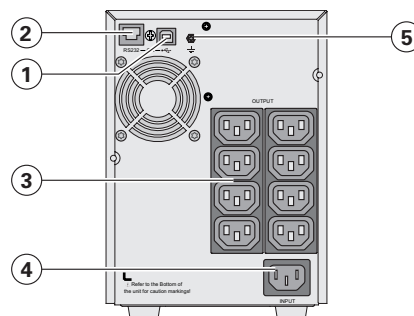
5SC 750i



5SC 1000i



5SC 1500i

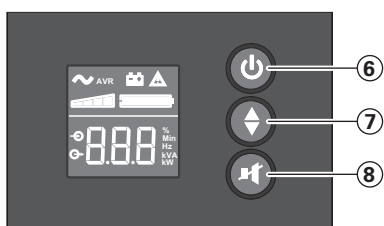


- (1) Порт связи USB
- (2) Порт связи RS232
- (3) Розетки для подключения оборудования
- (4) Розетка для соединения с сетью электропитания
- (5) Винт заземления

2. Общая информация

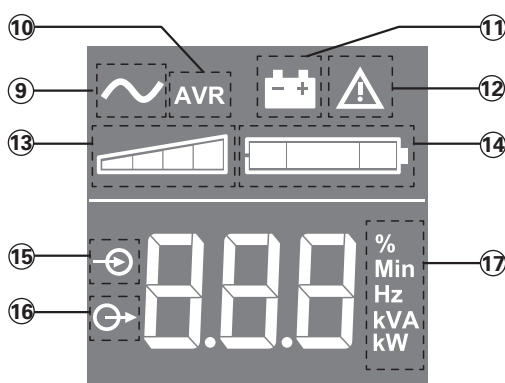
2.3 Панель управления

Данный ИБП оснащен трехкнопочным ЖК-экраном. Здесь выводится полезная информация о самом ИБП, состоянии нагрузки, событиях, измерениях и настройках.



- ⑥ Кнопка включения/выключения
- ⑦ Прокрутка вниз
- ⑧ Отключить звук тревоги

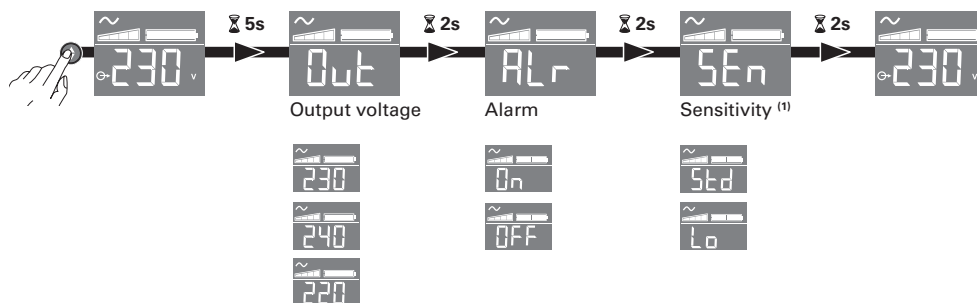
2.4 Описание жидкокристаллического дисплея



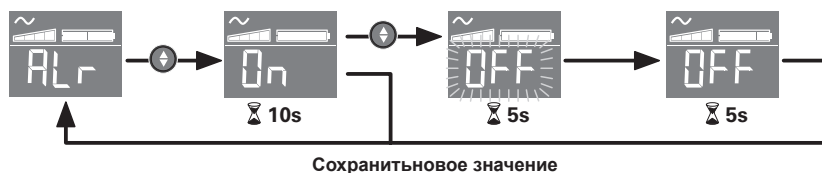
- ⑨ Вкл. ИБП
- ⑩ Режим AVR
- ⑪ Режим работы от батареи аккумуляторов
- ⑫ Внутренняя ошибка
- ⑬ Уровень выходной нагрузки
- ⑭ Уровень заряда батареи аккумуляторов
- ⑮ Измерения входа
- ⑯ Измерения выхода
- ⑰ Измерительный блок

2.5 Настройка ИБП с помощью светодиодов

Отпустите кнопку прокрутки вниз, чтобы выбрать меню



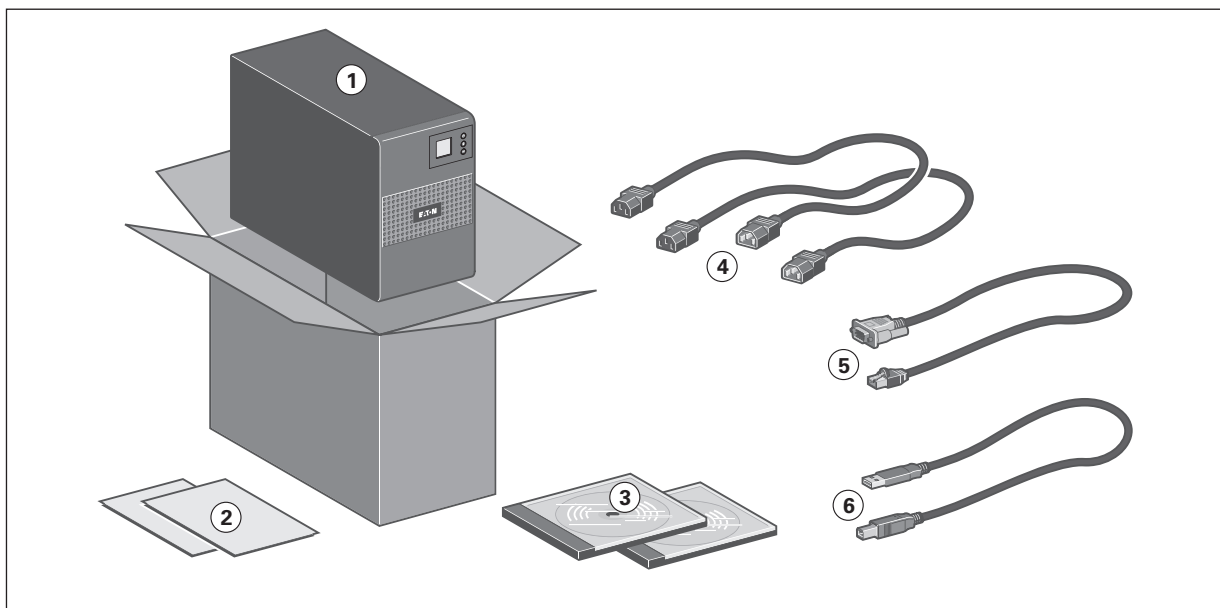
Пример настройки



- ЖК-дисплей выключается при отсутствии активности в течение 3 минут.

(1) в режиме низкого уровня чувствительности (Lo) ИБП сможет выдержать большее количество колебаний мощности и будет реже использовать ресурсы батареи. Если подключенная нагрузка чувствительна к колебаниям мощности, используйте стандартный режим (Std).

3.1 Распаковка и проверка комплектации



- (1) ИБП 5SC
- (2) Быстрый запуск и инструкции по технике безопасности
- (3) CD ROM с Руководством пользователя и IPSS (Комплектом программ интеллектуального управления питанием)
- (4) Два соединительных кабеля для защищаемого оборудования
- (5) Коммуникационный кабель RS232
- (6) Коммуникационный кабель USB



Элементы упаковки должны утилизироваться в соответствии с действующими нормативными правилами, касающимися отходов.

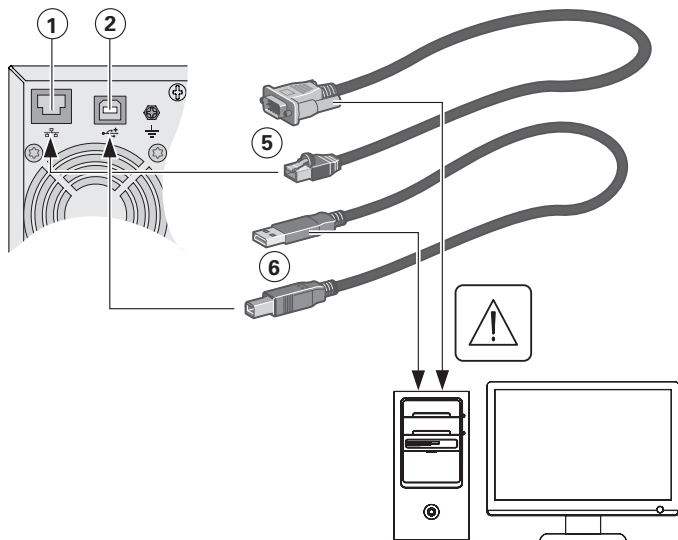
На каждом элементе имеется графический символ утилизации для облегчения сортировки.

3. Установка

3.2 Порты связи

Соединение порта связи RS232 или USB

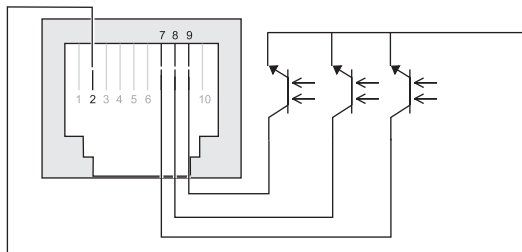
Порты связи RS232 и USB не могут работать одновременно.



1. Подсоединить кабель связи RS232 (5) или USB (6) к последовательному порту или порту USB компьютера.
2. Соединить другой конец кабеля связи (5) или (6) с портом связи USB (1) или RS232 (2) ИБП.

После установки программного обеспечения компании EATON для административного управления, персонализации или обеспечения безопасности ИБП может взаимодействовать с компьютером.

Технические параметры RS232 коммуникационного порта с оптоэлектронной развязкой



- Выводы 1, 3, 4, 5, 6, 10: не используются
- Вывод 2: общий провод пользователя
- Вывод 7: низкий уровень заряда батареи
- Вывод 8: работа от батареи
- Вывод 9: ИБП работает, оборудование получает питание

п.о.: замыкающий контакт

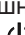


Когда сигнал находится в активном состоянии, контакт между общим выводом 2 и выводом соответствующего сигнала замкнут.

Характеристики контактов (оптроны)

- Напряжение: 48 В пост.тока макс
- Ток: 25 мА макс
- Мощность: 1,2 Вт

4.1 Запуск и нормальная эксплуатация

Для запуска АБП:



1. Проверьте, чтобы шнур питания ИБП был подключен.
2. Нажимайте кнопку  на передней панели ИБП в течение не менее 2 секунд.
3. Проверить наличие активных тревог на дисплее передней панели ИБП.
Если индикатор  горит, не продолжайте работу, пока все аварийные сигналы не исчезнут. Устраните причину появления аварийных сигналов, и при необходимости перезапустите.
4. Проверьте, чтобы индикатор  постоянно светился, указывая на то, что ИБП работает нормально, а нагрузки - запитаны и защищены.

4.2 Запуск ИБП на батарее





Перед использованием этой возможности, ИБП нужно запитать от сетевого источника; при этом выход должен быть разрешен хотя бы один раз. Запуск от аккумулятора может быть отключен.

Для запуска ИБП на батарее:

1. Нажимайте кнопку  на передней панели ИБП до тех пор, пока дисплей передней панели ИБП не засветится.
АБП циклически работает в режимах Ожидания и Аккумулятора. Индикатор  горит постоянно. АБП подает питание на оборудование.
2. Проверить наличие активных тревог на дисплее передней панели ИБП. Перед тем как продолжить работу, решите проблемы, связанные с аварийными сигналами. См. "Поиск и устранение неисправностей" на стр. 10.


4.3 Выключение ИБП

Для выключения ИБП:

1. Нажимайте кнопку  на передней панели в течение 3 секунд.
ИБП начнет выдавать звуковой сигнал. Затем АБП переходит в режим Ожидания, а индикатор  гаснет.

4.4 Работа от аккумуляторной батареи


Переход на батарею

- Когда исчезает напряжение сети, подсоединенное оборудование продолжает получать питание от ИБП. Энергия берется от аккумуляторной батареи.
- Индикатор  горит постоянно.
- Каждые 10 секунд дается короткий аварийный звуковой сигнал.



Подсоединенное к ИБП оборудование получает питание от аккумуляторной батареи.

Предупреждение о низком уровне зарядки аккумулятора

- Индикатор  горит постоянно.
- Через каждые три секунды выдается звуковой сигнал.



Аккумулятор имеет низкий уровень зарядки. Выключите все приложения на подключенном оборудовании, поскольку автоматическое выключение ИБП неизбежно.

Конец автономной работы батареи

- Все светодиоды гаснут.
- Звуковой аварийный сигнал отсутствует.

4.5 Восстановление напряжения сети

После исчезновения напряжения сети АБП автоматически перезапускается при его восстановлении (если только эта функция не была деактивирована при персонализации АБП), и оборудование вновь получает питание.

5. Техобслуживание

5.1 Поиск и устранение неисправностей

Рабочее состояние	Возможная причина	Действие
Перегрузка OL	Требования к мощности превышают емкость ИБП (больше 105 % от номинальной)	Удалите какое-либо оборудование на ИБП. ИБП продолжает работать, но может выключиться, если нагрузка будет расти. Аварийный сигнал сбрасывается, когда это условие становится неактивным.
Короткое замыкание SC	Короткое замыкание произошло.	Проверить соединение и работоспособность устройства. Если ошибка не устранена, выписать сообщение тревоги и серийный номер ИБП и обратиться в представительство сервисной службы.
Отказ батареи BAT	Батареи ИБП отключены.	Проверить, правильно ли подключены батареи. Если ошибка не устранена, выписать сообщение тревоги и серийный номер ИБП и обратиться в представительство сервисной службы.
	Срок службы аккумулятора завершился.	Обратитесь к своему представителю по обслуживанию для замены аккумулятора.
Отказ вентилятора FAN	Сбой в работе вентилятора ИБП.	Проверить, не блокируют ли какие-либо объекты вентилятор. Если ошибка не устранена, выписать сообщение тревоги и серийный номер ИБП и обратиться в представительство сервисной службы.
Отказ зарядного устройства Chg	Сбой в работе зарядного устройства ИБП .	ИБП не выполняет зарядку батареи. Обратите внимание на тревогу и серийный номер ИБП, то свяжитесь с представителем сервисной службы.

5.2 Замена блока батарей

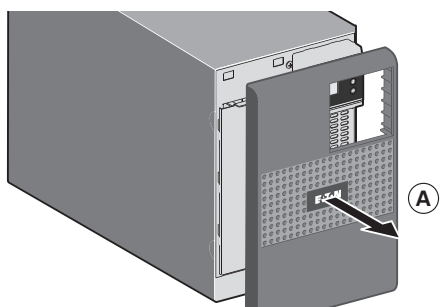
Напоминание о правилах по технике безопасности:

Аккумуляторная батарея представляет риск поражения электрическим током и имеет высокий ток короткого замыкания. При любой работе на элементах аккумуляторной батареи должны приниматься следующие меры предосторожности:

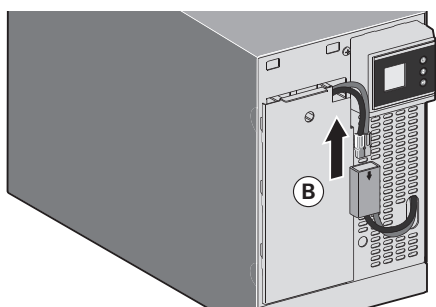
- Снять с рук часы, перстни, обручальные кольца, браслеты и любые другие металлические предметы.
- Использовать инструмент с изолированной рукояткой.

Демонтаж отсека батареи в моделях типа башня

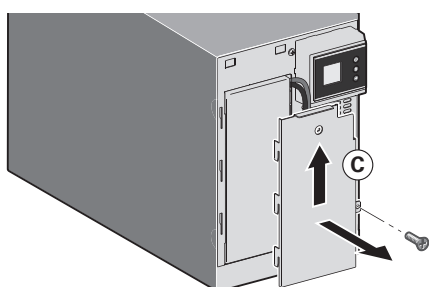
Необходимо выполнять данное действие после выключения ИБП и его отсоединения от сети переменного тока.



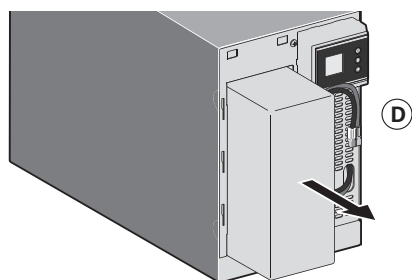
A - Снимите переднюю панель.



B - Отсоединить блок батарей, разъединив 2 разъема (запрещается тянуть за кабели).



C - Снимите защитную пластмассовую крышку в передней части батареи (открутите один винт).



D - Вынуть блок батарей, потянув за пластмассовый язычок, и заменить блок.

Установка нового блока батарей

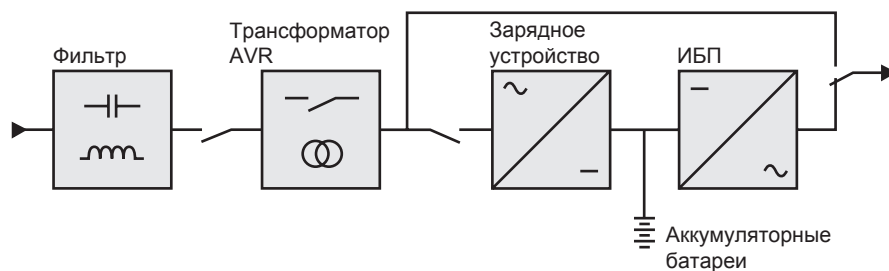
Выполнить вышеописанные операции в обратном порядке.



- Для обеспечения безопасности и того же уровня рабочих характеристик использовать только гальванические элементы поставки компании EATON.
- При соединении надежно вставить друг в друга штыревую и гнездную части разъема.

6. Приложения

6.1 Технические характеристики



	5SC 500i	5SC 750i	5SC 1000i	5SC 1500i
Выходная мощность @ 230 В	500 VA 350 W	750 VA 525 W	1000 VA 700 W	1500 VA 1050 W
Сеть электропитания				
• Номинальное входное напряжение	однофазное от 220 до 240 В			
• Диапазон входного напряжения	от 184 В до 276 В			
• Диапазон частоты на входе	от 45 Гц до 55 Гц (сеть 50 Гц), от 55 Гц до 65 Гц (сеть 60 Гц)			
Выход для потребителя при работе от батареи				
• Напряжение	220/230/240 В (-10/+6 %) ⁽¹⁾			
• Частота	50/60 Гц ±0,1 Гц			
Аккумуляторная батарея (свинцово-кислотная, герметичная, без техобслуживания)				
• Стандартный вариант	1 x 12 В 9 А-час	2 x 12 В 7 А-час	2 x 12 В 9 А-час	3 x 12 В 9 А-час
Условия окружающей среды				
• Температура при работе	от 0 до 35 °C / от 32 до 95 °F			
• Температура при хранении	от -15 до +40 °C / от 5 до 104 °F			
• Относительная влажность	от 0 до 90 % (без конденсации)			
• Уровень шума	< 40 дБА В нормальном режиме			

(1) Устанавливается на 220/230/240 В, необходимо настроить на напряжение питания сети переменного тока.

Если прибор используется в регионе ЕС, применяйте внешний автоматический выключатель перед линией с номиналом 16 А, 250 В, в соответствии со стандартом IEC/EN 60898-1;

Если прибор используется в американском регионе, применяйте внешний автоматический выключатель перед линией с номиналом 20 А, 250 В.

Этот продукт предназначен для распределения питания в системах информационных технологий.