

HDC-8655PTVI

ВАНДАЛОЗАЩИЩЕННАЯ КУПОЛЬНАЯ КАМЕРА СВЕРХВЫСОКОГО РАЗРЕШЕНИЯ 650 ТВЛ С ФУНКЦИЕЙ «ДЕНЬ/НОЧЬ» (TRUE DAY/NIGHT) И ИК-ПОДСВЕТКОЙ

Вандалозащищенная купольная камера Honeywell HDC-8655PTVI с ИК-подсветкой и функцией «день/ночь» (True Day/Night) создает высококачественные изображения с разрешением 650 ТВЛ и точной передачей цветов. Корпус камеры имеет класс защиты IP66 и выполнен из алюминиевого сплава. Поэтому камера устойчива к атмосферным явлениям, разрядам молнии и действиям вандалов и является оптимальным решением для использования в помещении и на улице.

Функция «день/ночь» (True Day/Night) с механическим ИК-фильтром гарантирует превосходное качество изображения как в дневное, так и в ночное время. При очень низком или нулевом уровне освещенности камера HDC-8655PTVI записывает черно-белое видео при помощи 18 встроенных инфракрасных светодиодов, дальность подсветки которых составляет 15 м.

В камере реализована собственная технология Honeywell BMB™ (Black Mask BLC). Технология BMB™ позволяет автоматически обнаруживать, маскировать и блокировать яркие точечные источники света, не меняя качество остальной части изображения и сохраняя его четкость. Эта технология применима при видеонаблюдении на автомобильных парковках и шоссе в ночное время.

Камера оснащена функцией настройки параметров по коаксиальному кабелю UTC (технология Up-the-Coax). Управление экранным меню осуществляется с помощью контроллера UTC-100 Honeywell. Контроллер подключается к существующим коаксиальным кабелям и позволяет снизить затраты на покупку кабелей RS-485 и сократить время установки, а также сделать работу системы более эффективной.

Возможности применения

Камера HDC-8655PTVI является высокоэффективным устройством обеспечения безопасности и видеонаблюдения. Благодаря разрешению 650 ТВЛ, функции «день/ночь» (True Day/Night), технологии BMB™, варифокальному объективу 2,8-10 мм и корпусу с классом защиты IP66 камера прекрасно подходит для торговых центров, отелей, офисных зданий, финансовых учреждений, участков входа/въезда на какую-либо территорию, автомобильных стоянок, шоссе и т.д.

ОСОБЕННОСТИ

- Сверхвысокое разрешение: 650 ТВЛ
- 18 ИК-светодиодов с дальностью подсветки 15 м
- Мин. освещенность 0 лк (при включенной ИК-подсветке)
- Варифокальный объектив 2,8-10 мм
- Функция «день/ночь» (True Day/Night) с механическим ИК-фильтром;
- Технология Honeywell BMB™
- Автоматический электронный затвор, компенсация



UTC-100

HDC-8655PTVI

ВАНДАЛОЗАЩИЩЕННАЯ КУПОЛЬНАЯ КАМЕРА СВЕРХВЫСОКОГО РАЗРЕШЕНИЯ 650 ТВЛ С ФУНКЦИЕЙ «ДЕНЬ/НОЧЬ» (TRUE DAY/NIGHT) И ИК-ПОДСВЕТКОЙ

ТЕХНИЧЕСКИЕ ХАРАКТЕРИСТИКИ

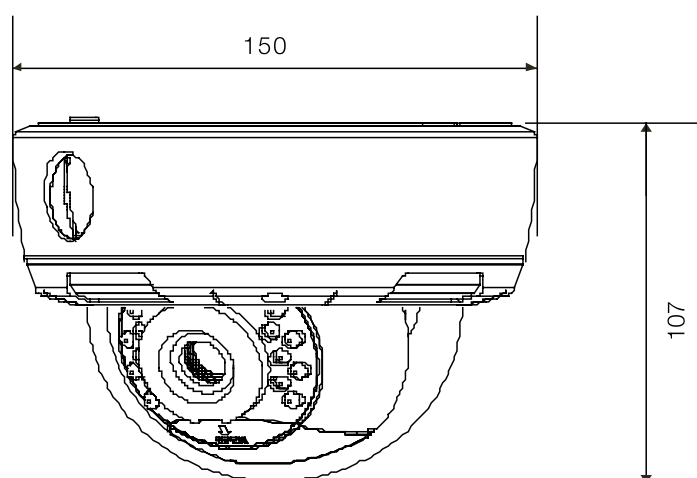
Модель	HDC-8655PTVI
Чувствительный элемент	ПЗС-матрица 1/3" SONY Ex-view HAD II (960H)
Стандарт видео (количество пикселей Г x В)	PAL: 976 x 582
Разрешение	650 ТВЛ
Мин. освещенность	0 лк (при включенной ИК-подсветке)
ИК-подсветка	Мощная ИК-подсветка, 18 светодиодов
Дальность ИК-подсветки	10 - 15 м
Управление ИК-светодиодами	Включение светодиодов при уровне освещения менее 3 лк
Система синхронизации	Внутренняя
Система сканирования	Чересстрочная развертка 2:1
Отношение сигнал/шум	Более 50 дБ (APU Выкл.)
Объектив	Управление пост. током, ИК-фильтр, 2,8-10 мм
Регулировка баланса белого	1800 - 10500K
Электронный затвор	1/60 (1/50)с - 1/10000с
Динамическое снижение шума	2DNR
Компенсация контурной засветки	ВКЛ. / BMB™ (HLC)
Баланс белого	AWB / РУЧНОЙ / НАЖАТИЕ / БЛОКИРОВКА НАЖАТИЯ/ ПОЛЬЗОВАТЕЛЬ1 / ПОЛЬЗОВАТЕЛЬ2
Автоматическая регулировка усиления (APU)	ВКЛ./ВЫКЛ.
Цифровое увеличение динамического диапазона	Адаптивная коррекция полутонов (ATR): Высокая / Средняя / Низкая (регулируется)
Функция «день/ночь»	ВКЛ. (True Day/Night) / Авто / Черно-белый / Цвет / Внешнее управление
Обнаружение движения	ВКЛ./ВЫКЛ. (4 зоны)
Маскируемые зоны	ВКЛ./ВЫКЛ. (8 зон), регулировка чувствительности / цвета / расположения
Разворот изображения по горизонтали	ВКЛ./ВЫКЛ.
Регулировка параметров изображения	Яркость, контрастность, резкость, цветовой тон (HUE), усиление
Язык экранного меню	Английский / китайский
Настройка параметров по коаксиальному кабелю (UTC)	Дистанционное управление экранном меню с помощью существующего коаксиального видеокабеля
Выход видеосигнала	1,0 Вп-п, композитный, 75 Ом
Входное напряжение	12 В пост. тока / 24 В перем. тока (±10%)
Ток	130 - 180 мА / 12 В пост. тока; 60 - 100 мА/24 В перем. тока
Потребляемая мощность	<4 Вт
Рабочая температура	-20...+50 °C
Температура хранения	-30...+70 °C
Относительная влажность	90% (без конденсатообразования)
Материал корпуса	Алюминиевый сплав
Исполнение	Класс защиты IP66, вандалозащищенная, с защитой от разрядов молнии
Монтаж	Монтаж на поверхности
Размеры	150 (глубина) x 107 (высота) мм
Масса	1120 г
Сертификация	CE, FCC

*Примечание. Компания Honeywell оставляет за собой право вносить изменения в конструкцию и/или технические характеристики своей продукции без предварительного уведомления.

HDC-8655PTVI

ВАНДАЛОЗАЩИЩЕННАЯ КУПОЛЬНАЯ КАМЕРА
СВЕРХВЫСОКОГО РАЗРЕШЕНИЯ 650 ТВЛ
С ФУНКЦИЕЙ «ДЕНЬ/НОЧЬ» (TRUE DAY/NIGHT) И
ИК-ПОДСВЕТКОЙ

РАЗМЕРЫ



Unit: mm

ИНФОРМАЦИЯ ДЛЯ ЗАКАЗА

HDC-8655PTVI	Купольная камера с ИК-подсветкой, 650 ТВЛ, 1/3" ПЗС-матрица, 2,8-10 мм, аппаратная функция «день/ночь» (True day/night), 18 ИК-светодиодов, управление пост. током, 12 В пост. тока/24 В перем. тока, PAL
UTC-100	Контроллер для управления по коаксиальному кабелю



Для получения дополнительной информации посетите веб-сайт:
www.honeywell.com/security/ru

Honeywell Security Group

Россия, Москва, Киевская ул., 7
Тел.: +7 (495) 797-93-71
Россия, Санкт-Петербург,
Шпалерная ул., 36
Тел.: +7 (812) 915-12-25
www.honeywell.com

HVS-HDC8655PTVI-01-RU(0614)DS-M
Июнь 2014
© 2014 Honeywell International Inc.

Honeywell