

CADC700P(N)I20-V40/60/80

ВАНДАЛОЗАЩИЩЕННАЯ КУПОЛЬНАЯ ИК-ВИДЕОКАМЕРА УЛЬТРАВЫСОКОГО РАЗРЕШЕНИЯ (700 ТВЛ) "ДЕНЬ/НОЧЬ" (TDN)

ПРОДУКТ ВЫСОКОГО КЛАССА ПО ЭКОНОМИЧНОЙ ЦЕНЕ

Купольная ИК-видеокамера Honeywell Vista CADC700P(N)I20, имея умеренную цену, обеспечивает четкое изображение с высоким разрешением для передовых систем видеонаблюдения. Она оснащена новейшим процессором цифровых сигналов Enhanced Effio-E для получения изображения в разрешении 700 ТВЛ с отличной передачей цвета, представляя собой прекрасный выбор с отличным соотношением эффективность - качество.

ПЕРЕДОВЫЕ ОСОБЕННОСТИ

Функция "день/ночь", реализованная аппаратно (TDN), и функция цифрового снижения шума (SDNR) гарантируют обеспечение камерой CADC700P(N)I20 высокого качества изображения в различных условиях освещения. Функции обнаружения движения и маскировки частных зон повышают уровень безопасности и расширяют возможности системы управления видеонаблюдением.

ИДЕАЛЬНАЯ КАМЕРА В УСЛОВИЯХ СИЛЬНОЙ ЗАСВЕТКИ

Камера CADC700P(N)I20 позволяет получить при помощи ИК-подсветки видеоизображение хорошего качества на расстоянии до 20 м. Встроенная функция компенсации сильных засветок (HLC) выявляет, маскирует и блокирует яркие зоны, не меняя качество остальной части изображения и сохраняя его четкость.

ВОЗМОЖНОСТИ ПРИМЕНЕНИЯ

Honeywell Vista CADC700P(N)I20 - это видеокамера для высококачественного наблюдения, которую можно приобрести по выгодной цене. Обладая ультравысоким разрешением 700 ТВЛ, функциями "день/ночь" (TDN), ATR, HLC и SDNR, камера идеально подходит для установки в зонах въезда на автостоянки, на автомагистралях, в гостиницах, торгово-развлекательных комплексах, больницах, жилых кварталах, коммерческих зданиях, образовательных учреждениях и т.д.



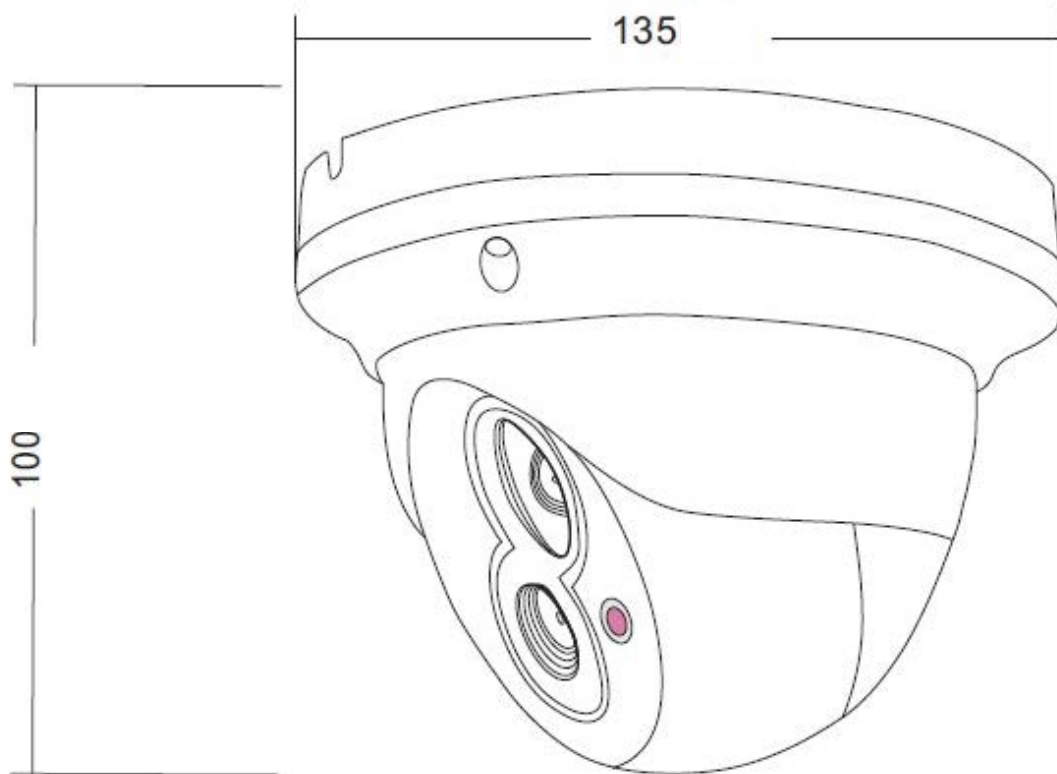
CADC700P(N)I20-V40/60/80

ВАНДАЛОЗАЩИЩЕННАЯ КУПОЛЬНАЯ ИК-ВИДЕОКАМЕРА
УЛЬТРАВЫСОКОГО РАЗРЕШЕНИЯ (700 ТВЛ) "ДЕНЬ/НОЧЬ" (TDN)

ХАРАКТЕРИСТИКИ

- Ультравысокое разрешение: 700 ТВЛ
- Встроенные ИК-светодиоды с дальностью подсветки до 20 м
- Минимальная освещенность: цветное изображение: 0.01 люкс, черно-белое изображение: 0 люкс (ИК-подсветка включена)
- Функции "день/ночь" (TDN) (с ИК-фильтром), адаптивной коррекции полутонов (ATR), цифрового снижения шума (SDNR), компенсации засветки (HLC, BLC), экранное меню
- Монофокальный объектив с фокусным расстоянием 4.0 мм, 6.0 мм или 8.0 мм
- Поддержка PAL / NTSC

РАЗМЕРЫ



В ММ

CADC700P(N)I20-V40/60/80

ВАНДАЛОЗАЩИЩЕННАЯ КУПОЛЬНАЯ ИК-ВИДЕОКАМЕРА
УЛЬТРАВЫСОКОГО РАЗРЕШЕНИЯ (700 ТВЛ) "ДЕНЬ/НОЧЬ" (TDN)

ТЕХНИЧЕСКИЕ ХАРАКТЕРИСТИКИ

Модель	CADC700PI20-V40/60/80	CADC700NI20-V40/60/80
Система сигналов	PAL	NTSC
Матрица	1/3" Super HAD CCD II	
Общее количество пикселей	1028 (H) x 596 (V) 610K	1028 (H) X 508 (V) 520K
Количество эффективных пикселей	976 (H) x 582 (V) 570K	976 (H) x 494 (V) 480K
Развертка	Чересстрочная 2:1	
Частота развертки (гор.)	15.625 кГц	15.734 кГц
Частота развертки (верт.)	50 Гц	59.94 Гц
Разрешение по горизонтали	Цветное изображение: 700 ТВЛ, черно-белое изображение: 720 ТВЛ	
Мин. освещенность	Цветное изображение: 0.01 люкс (15 IRE), черно-белое изображение: 0 люкс (при включенной ИК-подсветке)	
Система синхронизации	Внутренняя / внешняя	
Отношение сигнал/шум	Более 52 дБ (APU отключена)	
Уровень выходного видеосигнала	1.0 В (размах) (75 Ом, несимметричный, композитный)	
Быстрота срабатывания затвора	1/60 (1/50), 1/250, 1/500, 1/1000, 1/2000, 1/4000, 1/10000 с	
Объектив	CADC700P(N)I20-V40: монофокальный с фокусным расстоянием 4.0 мм CADC700P(N)I20-V60: монофокальный с фокусным расстоянием 6.0 мм CADC700P(N)I20-V80: монофокальный с фокусным расстоянием 8.0 мм	
Система "день/ночь"	TDN (ИК-фильтр)	
Дальность ИК-подсветки	До 20 м	
Цифровое снижение шума Super DNR	ВЫКЛ / 2D (Y 0-15)	
Баланс белого	АВТОКОРРЕКЦИЯ (ATW), АВТОРЕГУЛИРОВКА В ШИРОКОМ ДИАПАЗОНЕ (PUSH), ПОЛЬЗОВАТЕЛЬСКАЯ НАСТРОЙКА 1 (USER1), ПОЛЬЗОВАТЕЛЬСКАЯ НАСТРОЙКА 2 (USER2), УСТРАНЕНИЕ ЦВЕТОВЫХ КОЛЕБАНИЙ (ANTI-CR), РУЧНАЯ НАСТРОЙКА (MANUAL), ПРЕДУСТАНОВКА ПО ЭТАЛОНУ (PUSH LOCK)	
APU	Автоматически (ВЫКЛ, 37 дБ), вручную (6.00-44.80 дБ)	
Компенсация засветки	BLC, ВЫКЛ, HLC	
Язык экранного меню	Английский, китайский, японский, немецкий, французский, русский, португальский, испанский	
Настройка изображения	Зеркальное отображение, регулировка яркости, регулировка контрастности, регулировка резкости, регулировка цвета, усиление	
Адаптивная коррекция полутонов (ATR)	ВЫКЛ / ВКЛ (яркость (низкая, средняя, высокая), контрастность (низкая, между низкой и средней, средняя, между средней и высокой, высокая))	
Маскировка частных зон	8 зон (ВКЛ/ВЫКЛ, цвет, положение)	
Обнаружение движения	4 зоны (ВКЛ/ВЫКЛ, положение, чувствительность)	
Рабочая температура	-10... +50°C	
Рабочая влажность	30-80%	
Напряжение и потребляемая мощность	12 В (пост. ток) (±10%), макс. 4.2 Вт / 350 мА	
Размеры	135 (диаметр) x 100 (высота) мм	
Масса	Приблизит. 900 г	
Сертификация	CE, FCC	

Примечание: Компания Honeywell оставляет за собой право вносить изменения в конструкцию и/или технические характеристики своей продукции без предварительного уведомления.

CADC700P(N)I20-V40/60/80

ВАНДАЛОЗАЩИЩЕННАЯ КУПОЛЬНАЯ ИК-ВИДЕОКАМЕРА
УЛЬТРАВЫСОКОГО РАЗРЕШЕНИЯ (700 ТВЛ) "ДЕНЬ/НОЧЬ" (TDN)

ИНФОРМАЦИЯ ДЛЯ ЗАКАЗА

PAL

CADC700PI20-V40	Вандалозащищенная купольная видеокамера с ИК-подсветкой. 700 ТВЛ, объектив 4.0 мм. Функция "день/ночь" (TDN). Макс. дальность ИК-подсветки: 20 м, 12В (пост. ток), PAL
CADC700PI20-V60	Вандалозащищенная купольная видеокамера с ИК-подсветкой. 700 ТВЛ, объектив 6.0 мм. Функция "день/ночь" (TDN). Макс. дальность ИК-подсветки: 20 м, 12В (пост. ток), PAL
CADC700PI20-V80	Вандалозащищенная купольная видеокамера с ИК-подсветкой. 700 ТВЛ, объектив 8.0 мм. Функция "день/ночь" (TDN). Макс. дальность ИК-подсветки: 20 м, 12В (пост. ток), PAL

NTSC

CADC700NI20-V40	Вандалозащищенная купольная видеокамера с ИК-подсветкой. 700 ТВЛ, объектив 4.0 мм. Функция "день/ночь" (TDN). Макс. дальность ИК-подсветки: 20 м, 12 В (пост. ток), NTSC
CADC700NI20-V60	Вандалозащищенная купольная видеокамера с ИК-подсветкой. 700 ТВЛ, объектив 6.0 мм. Функция "день/ночь" (TDN). Макс. дальность ИК-подсветки: 20 м, 12 В (пост. ток), NTSC
CADC700NI20-V80	Вандалозащищенная купольная видеокамера с ИК-подсветкой. 700 ТВЛ, объектив 8.0 мм. Функция "день/ночь" (TDN). Макс. дальность ИК-подсветки: 20 м, 12 В (пост. ток), NTSC

Для получения дополнительной информации:

securityrussia@honeywell.com

www.honeywell.com/security/ru

Honeywell Security Group
ЗАО "Хоневелл"
Россия, 121059
Москва, ул. Киевская, д.7
Тел. +7 (495) 797-93-71
www.honeywell.com

Honeywell

HVS-CADC700P(N)I20-V40/60/80-01-RU(1214)DS-Z
Декабрь 2014
© 2014 Honeywell International Inc.