



# GP 12170 12В 17Ач

GP 12170 - герметизированные, выполненные по технологии AGM, батареи общего применения со сроком службы 3-5 лет в буферном режиме или 260 циклов заряда-разряда в циклическом режиме при 100% разряде. Эти высокоэффективные перезаряжаемые батареи не требуют обслуживания в течение всего срока службы.



## ► Спецификация

Кол-во элементов в блоке	6
Номинальное напряжение	12
Емкость	18 Ач при 20-час. разряде до $U_{кон.}$ - 1.75 В/Эл при 25 °С
Вес	5.6 кг
Максимальный ток разряда	270А (5 сек)
Внутреннее сопротивление	10.5 мОм
Диапазон рабочих температур	разряд: от -15°С до +50°С заряд: от -15°С до +40°С хранение: от -15°С до +40°С
Номинальная рабочая температура	25°С
Напряжение подзаряда	13.5 - 13.8 В при 25°С
Максимальный ток заряда	5.4 А
Напряжение заряда при циклическом режиме	14.4 - 15.0 В при 25°С
Срок хранения	до 6 месяцев при 25°С, без подзаряда*
Выводы	В1, под болт М5
Материал корпуса	ABS (акрило-бутадиен-стирол)

\*Перед использованием батарею необходимо зарядить. При более высокой температуре окружающей среды время хранения сокращается.

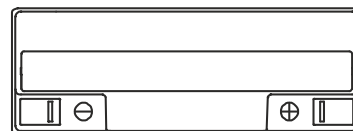
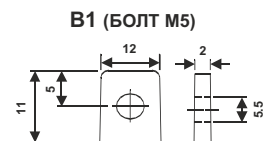
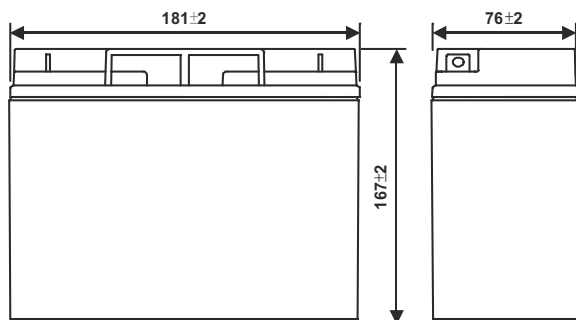
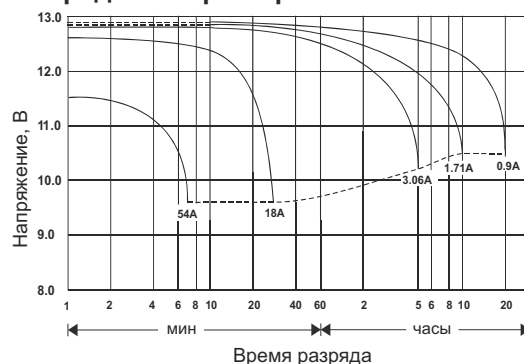
## ► Размеры, мм:

Длина	181±1.5
Ширина	76±1.5
Высота (макс.)	167±1.5

## Основные области применения:

- источники бесперебойного питания
- охранные и пожарные системы безопасности
- оборудование электросвязи
- аварийное освещение
- электроинструмент
- телеметрическое, портативное измерительное, контрольное и другое оборудование.

## Разрядные характеристики



## РАЗРЯД ПОСТОЯННЫМ ТОКОМ : А ( 25 °С)

$U_{к/Т}$ разряда	5 мин	10 мин	15 мин	30 мин	60 мин	2 ч	3 ч	4 ч	5 ч	10 ч	20 ч
1.85В	62.6	38.6	31.9	17.4	9.74	5.98	4.35	3.43	2.96	1.73	0.893
1.80В	68.3	41.8	34.6	18.7	10.3	6.23	4.52	3.52	3.02	1.77	0.914
1.75В	71.9	44.3	36.3	19.8	10.7	6.39	4.64	3.58	3.07	1.80	0.931
1.70В	75.1	46.5	37.7	20.7	11.0	6.53	4.73	3.62	3.11	1.82	0.946
1.65В	77.8	48.4	38.8	21.4	11.3	6.64	4.80	3.65	3.14	1.84	0.959
1.60В	80.2	50.1	39.7	21.9	11.5	6.72	4.85	3.68	3.16	1.85	0.962

## РАЗРЯД ПОСТОЯННОЙ МОЩНОСТЬЮ : Вт ( 25 °С)

$U_{к/Т}$ разряда	5 мин	10 мин	15 мин	30 мин	60 мин	2 ч	3 ч	4 ч	5 ч	10 ч	20 ч
1.85В	594	402	343	196	113	71.2	52.5	39.8	34.9	20.4	10.6
1.80В	699	463	387	211	119	74.4	54.6	41.6	36.3	21.1	11.0
1.75В	768	507	417	226	124	76.2	56.0	42.7	37.0	21.6	11.3
1.70В	811	534	435	236	128	78.7	57.2	43.6	37.6	22.0	11.5
1.65В	835	550	445	242	131	80.0	58.1	44.3	38.1	22.3	11.7
1.60В	847	558	451	245	133	80.9	58.7	44.8	38.5	22.5	11.8