

## MDC-8220VTD-24

### РУКОВОДСТВО ПОЛЬЗОВАТЕЛЯ

#### Меры предосторожности:

- Не бросайте камеру. Это может спровоцировать неисправности.
- Не устанавливайте камеру под нестабильным освещением.
- Не разбирайте камеру.

#### Характеристики:

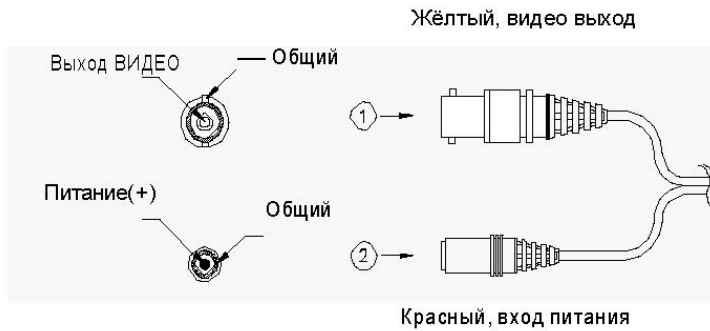
- Матрица 1/3" SONY Super HAD Color CCD
- Разрешение более 530ТВЛ
- Режим «День/Ночь»
- Компенсация задней засветки (BLC)
- Автоматическая регулировка усиления (AGC)
- Встроенное функциональное меню (OSD)
- Встроенная ИК-подсветка
- Убираемый ИК-фильтр
- Встроенный варифокальный объектив 2.8~11.0 мм
- Антивандальный корпус
- Питание 12 В постоянного тока



#### Спецификация:

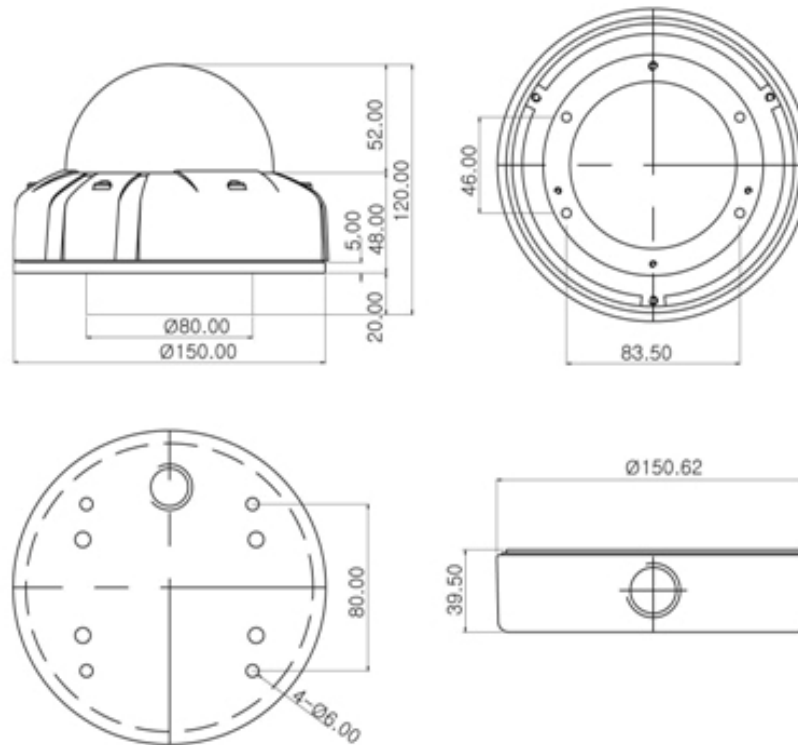
Модель	MDC-8220VTD-24
Сигнал	PAL
Тип матрицы	1/3" SONY Super HAD CCD Цветная
Кол-во пикселей	752 Гориз. x 582 Верт. (440 000 пикселей)
Тип развёртки	625 Линий 2:1 Чересстрочная
Частота развёртки	15.625 КГц (Гориз.), 50 Гц (Верт.)
Разрешение	более 530 ТВЛ по горизонтали
Скорость затвора	1/50 ~ 1/100 000 сек.
Отношение сигнал/шум	более 50 дБ (AGC выкл.)
Синхронизация	внутренняя
Мин. освещённость	0.5 Лк (Цвет) / 0.05 Лк (Ч/Б) / 0 Лк (ИК вкл.)
Объектив	2.8~11.0 мм
Кол-во ИК-диодов	24 шт.
Дальность ИК-подсветки	20 м
Баланс белого	Автоматический
Видеосигнал	1 В (75 Ом Вкл.)
Питание модуля	12В±10% Постоянного тока
Потребление энергии	420 мА
Рабочая температура	-10 ~ +50 <sup>0</sup> С
Рабочая влажность	90% макс.

**Разъемы питания и видео:**



ПИТАНИЕ – только 12 Вольт постоянного тока  
 ВИДЕО – подключается к ТВ монитору с помощью коаксиального кабеля

**Габаритные размеры:**  
(мм)



Производитель оставляет за собой право менять конструкцию без предварительного извещения

**Устранение неисправностей:**

Неисправность	Что делать
Нет видео на экране монитора	<ul style="list-style-type: none"> <li>Проверьте камеру и напряжение.</li> <li>Проверьте полярность напряжения.</li> <li>Проверьте контакт видеокабеля.</li> </ul>
Изображение на экране тусклое	<ul style="list-style-type: none"> <li>Проверьте чистоту объектива. Если грязный, то очистите объектив мягкой и чистой тканью.</li> <li>Изображение более тускло ночью, чем в дневное время. Если нет фокуса, то отрегулируйте его в дневное время.</li> </ul>
Широкие чёрные полосы и шум на экране	<ul style="list-style-type: none"> <li>Проверьте силовую мощность адаптера. Если мощность меньше чем 300 мА, то замените адаптер с большим значением по мощности.</li> <li>Если будут слишком шумно, то проверьте видеокабель.</li> </ul>